

氮气弹簧

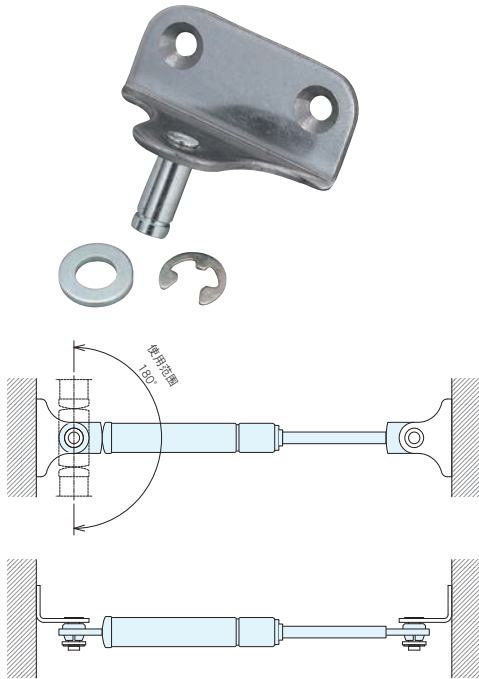


安装支架(带1个垫圈、1个扣环)

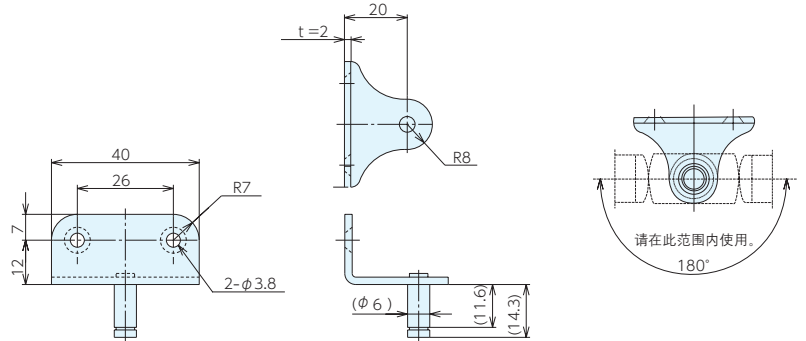
■ GSB6A

材质 支架: SUS430 销: S35C 垫圈: SPHC 扣环: SK5

表面处理 镀锌



垂直安装



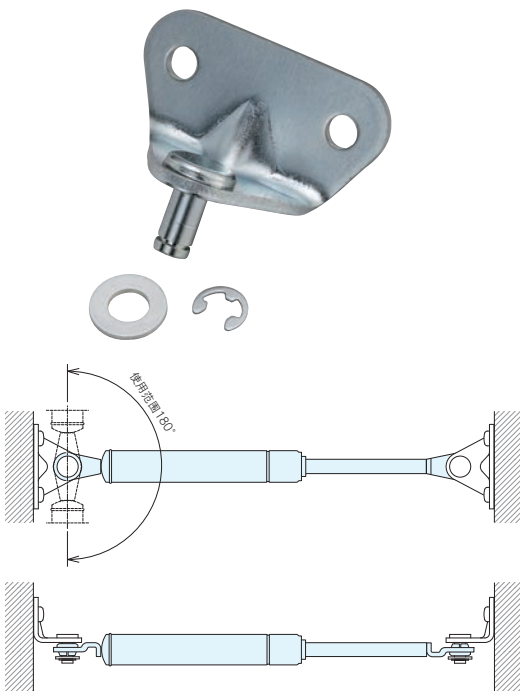
■ 规格

订单号	型号	重量g
939270	GSB6A	20

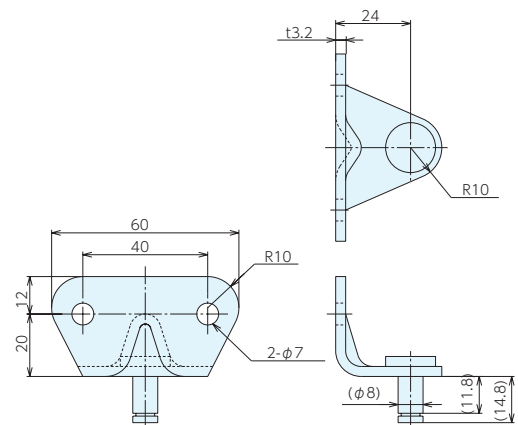
■ GSB8A

材质 支架: SPHC 销: SWRCH 垫圈: SPHC 扣环: SK5

表面处理 镀锌



垂直安装



■ 规格

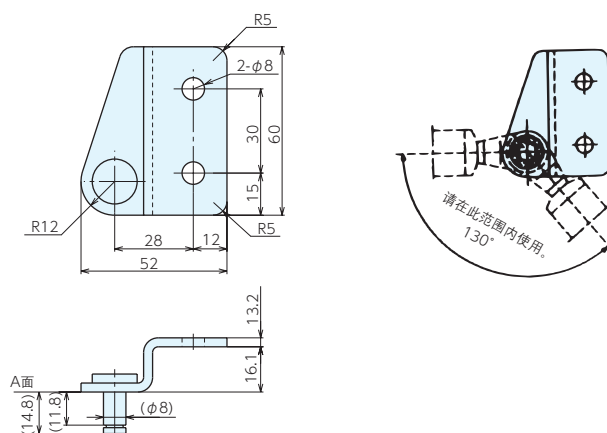
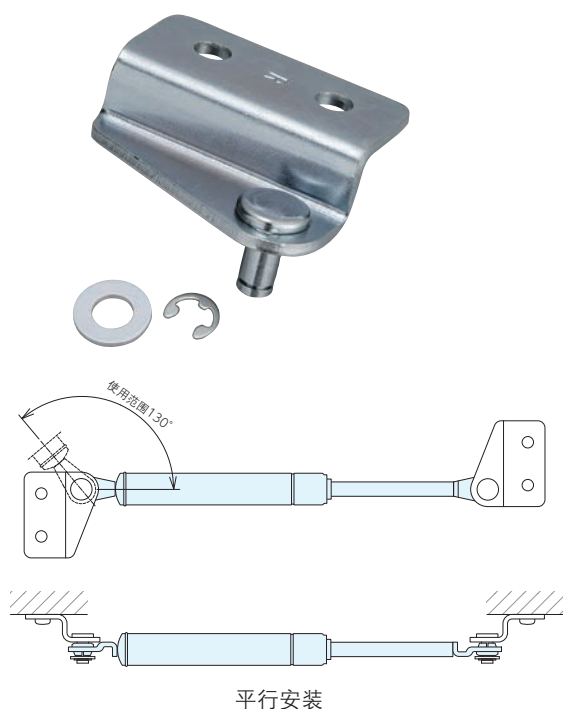
订单号	型号	重量g
939271	GSB8A	60

安装支架 (带1个垫圈、1个扣环)

■ GSB8B

材质 支架: SPHC 销: SWRCH 垫圈: SPHC 扣环: SK5

表面处理 镀锌



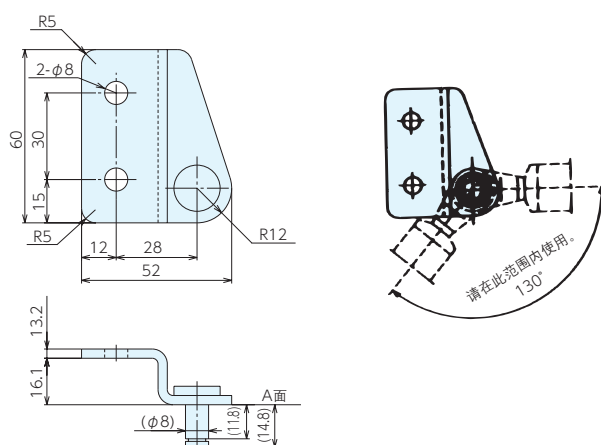
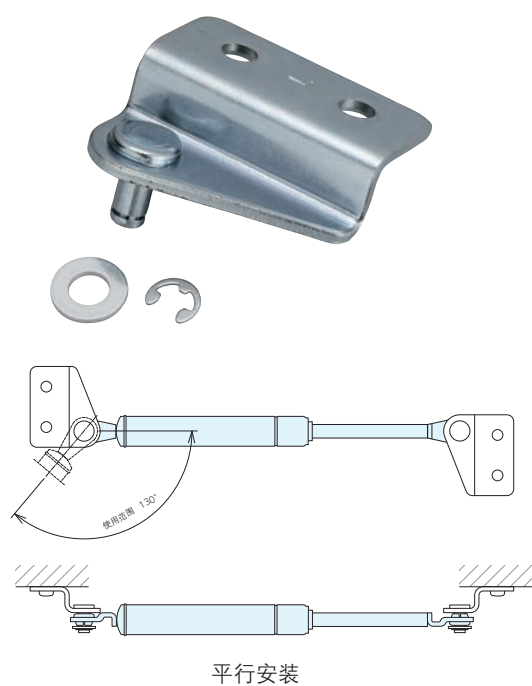
■ 规格

订单号	型号	重量g
939272	GSB8B	60

■ GSB8C

材质 支架: SPHC 销: SWRCH 垫圈: SPHC 扣环: SK5

表面处理 镀锌



■ 规格

订单号	型号	重量g
939273	GSB8C	60

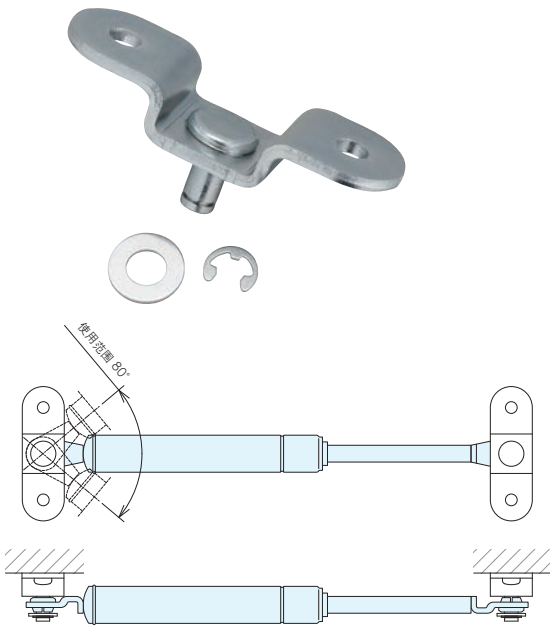
氮气弹簧 符合RoHS



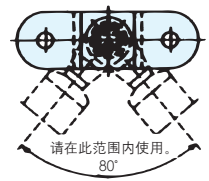
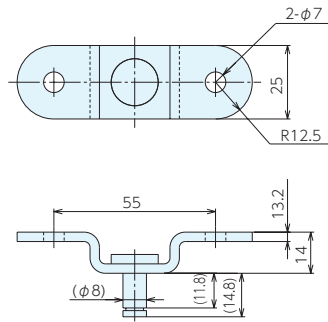
■ GSB8D

材质 支架：SPHC 销：SWRCH 垫圈：SPHC 扣环：SK5

表面处理 镀锌



平行安装



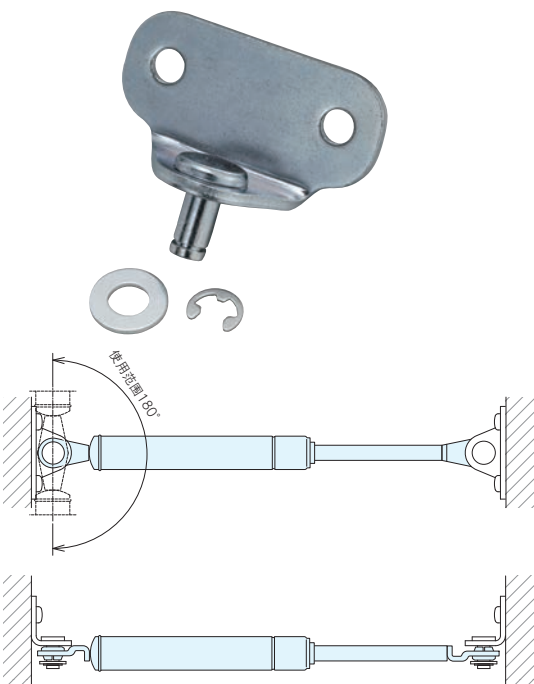
■ 规格

订单号	型号	重量g
939274	GSB8D	60

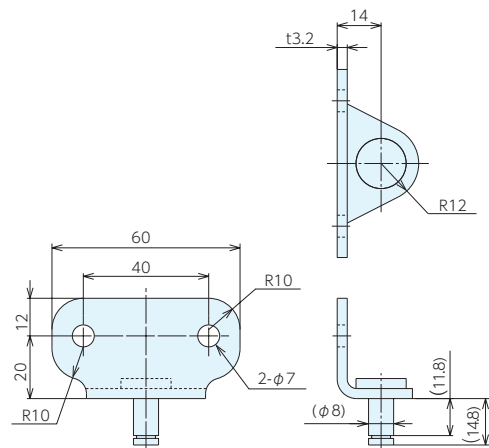
■ GSB8E

材质 支架：SPHC 销：SWRCH 垫圈：SPHC 扣环：SK5

表面处理 镀锌



垂直安装



■ 规格

订单号	型号	重量g
939344	GSB8E	60